

Optimierung interner Transportprozesse durch automatisierte Logistiklösungen

Wiegesystem

Telelift GmbH ist ein internationaler führender Hersteller von schienengeführten Förderanlagen für den Transport leichter Güter.

Unsere Produkte werden weltweit in Bibliotheken, in Krankenhäusern, in Banken, in der Automobil- und Fertigungsindustrie, im Handel sowie im Verwaltungsbereich erfolgreich eingesetzt.

Wir entwickeln und fertigen modulare Logistiksysteme für den innerbetrieblichen Materialtransport, mit denen sich nahezu alle Kundenanforderungen realisieren lassen.

Telelift ist zertifiziert nach DIN EN ISO 9001:2008.



Telelift GmbH

Frauenstraße 28
82216 Maisach
Deutschland

Telefon +49 (0)8141 315 910
Fax +49 (0)8141 3159 1111

telelift@telelift.de
info@telelift-logistic.com
www.telelift-logistic.com



The World's Leading
Medical Logistics Partner

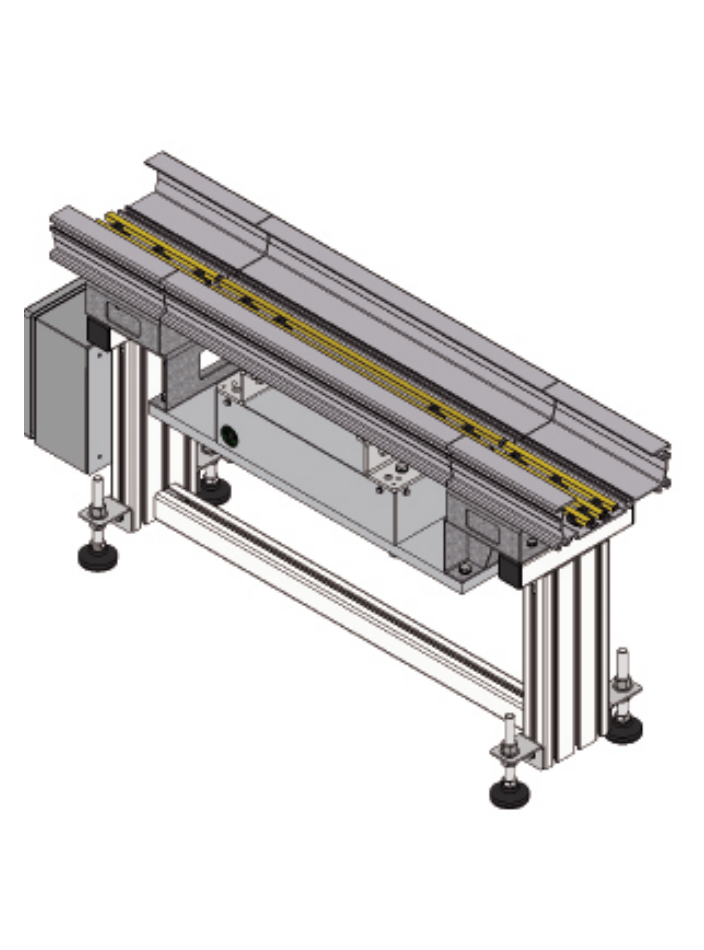




UniCar - 10 /15 kg



Wiegesysteme im Krankenhaus



Technische Daten

Das Schienenfördersystem für schnelle und zuverlässige Transporte

NUTZEN

- Zeitersparnis durch Vernetzung der Stationen
- Reduzierung von Transportfehlern
- Mehr Service für den Patienten durch hohe Transportgeschwindigkeit und Zuverlässigkeit

ANWENDUNGEN

- Sicherer Material- und Dokumententransport
- Transport und Verteilung über viele Etagen
- Spezielle Behälter für den Transport von Medizinprodukten

Zuverlässiger Schutz vor Überladung der Transportbehälter

EINSATZBEREICHE DER WIEGEINRICHTUNG

- Krankenhaus: Blut- und Laborproben, Infusionsbeutel
- Zentrallager: Verbrauchsartikel, Verbandmaterial, Medikamente
- Zentralsterilisation: Sterilgüter und OP-Material

NUTZEN

- Erhöhung der Transportsicherheit und Vermeidung von Störungen durch Überladung
- Höhere Betriebszeiten durch Vermeidung von mechanischer- und elektrischer Überlastung der Transportanlage
- Weniger Verschleiß durch Vermeidung von Überladung

BESCHREIBUNG

- Die Wiegeeinheit ist in der Schiene integriert und kommt an Beladestationen zum Einsatz. Bei Überschreitung des zulässigen Gesamtgewichtes von Förderbehälter und Transportgut, wird dies im Bedienterminal angezeigt und eine Weiterfahrt verhindert.

ABMESSUNGEN (L 980 x B 256 x H 500 mm)

- Schienenlänge 924 mm, Schienenhöhe einstellbar von min. 470 bis max. 580 mm. Stabiles Zusammenspiel aus verzinktem Stahl und Aluminiumteilen.

LIEFERUMFANG

- Wiegeeinrichtung, Fahrprofil, Steuerung (inkl. Software)
- Halterung (Höhenverstellbar)